

平成18年度 神奈川県中学校バスケットボール新人大会  
県央ブロック予選 大会要項

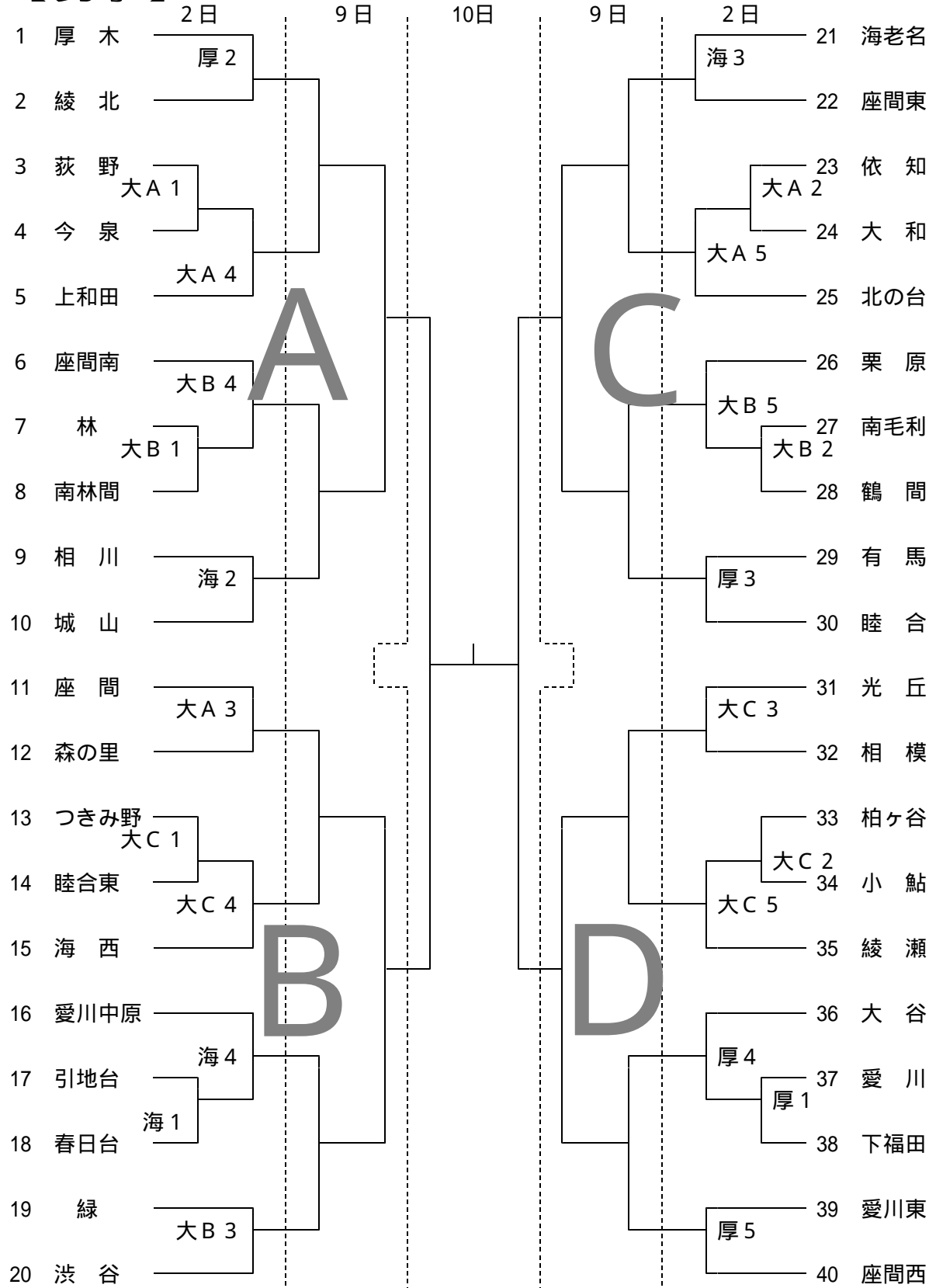
県央ブロック中学校体育連盟  
会 長 金子 和暉  
同 バスケットボール専門部  
部 長 押田 典明

- 1 目 的 大会を通して、生徒の健全な育成を図る。
- 2 主 催 県央ブロック中学校体育連盟、県央ブロック中学校長会
- 3 後 援 厚木市、大和市、海老名市、座間市、綾瀬市、愛川町、清川村、  
各教育委員会
- 4 主 管 県央ブロック中学校体育連盟バスケットボール専門部
- 5 期 日 平成18年12月2日(土)3日(日)9日(土)10日(日)
- 6 会 場 平成18年12月2日(土)
  - ・大和スポーツセンター(大和市上草柳1-1-1)
  - ・厚木市立厚木中学校体育館(厚木市水引1-1-3)
  - ・海老名市立海老名中学校体育館(海老名国分南3-11-1)平成18年12月3日(日)
  - ・座間市立南中学校体育館(座間市南栗原3-8-1)
  - ・厚木市立依知中学校体育館(厚木市中依知364)
  - ・綾瀬市立北の台中学校体育館(綾瀬市蓼川1-2-1)
  - ・大和市立大和中学校体育館(大和市深見西7-5-1)
  - ・海老名市今泉中学校体育館(海老名市上今泉1840)平成18年12月9日(土)
  - ・荻野運動公園体育館(厚木市中荻野1500)
  - ・厚木市立荻野中学校体育館(厚木市鳶尾5-1-1)平成18年12月10日(日)
  - ・海老名運動公園体育館(海老名市社家4033-1)
- 7 参加資格 (イ)平成18年度県央中学校体育連盟に加盟した中学校単一チームで地区のブロック予選に参加したチーム  
(ロ)選手は中学校に在籍しているもので、学校長が参加承認した生徒(1、2年生に限る)

- 8 参加人数 1チーム学校代表1名、コーチ(顧問)、Aコーチ  
マネージャー1名、選手15名とする  
(但し顧問は当該校の教諭あること、またコーチ、Aコーチは3名  
までとする。コーチは学校長が承認したコーチでもよい)
- 9 競技方法 トーナメント方式
- 10 競技規則 現行日本バスケットボール協会規則とする  
(コーチについては腕章をすること)
- 11 表彰 男女とも1～4位になったチームを表彰する
- 12 県大会 男女各上位6チームが県大会に出場できる
- 13 参加申込 別紙申込用紙に必要事項を記入し大会当日までに競技役員に提出

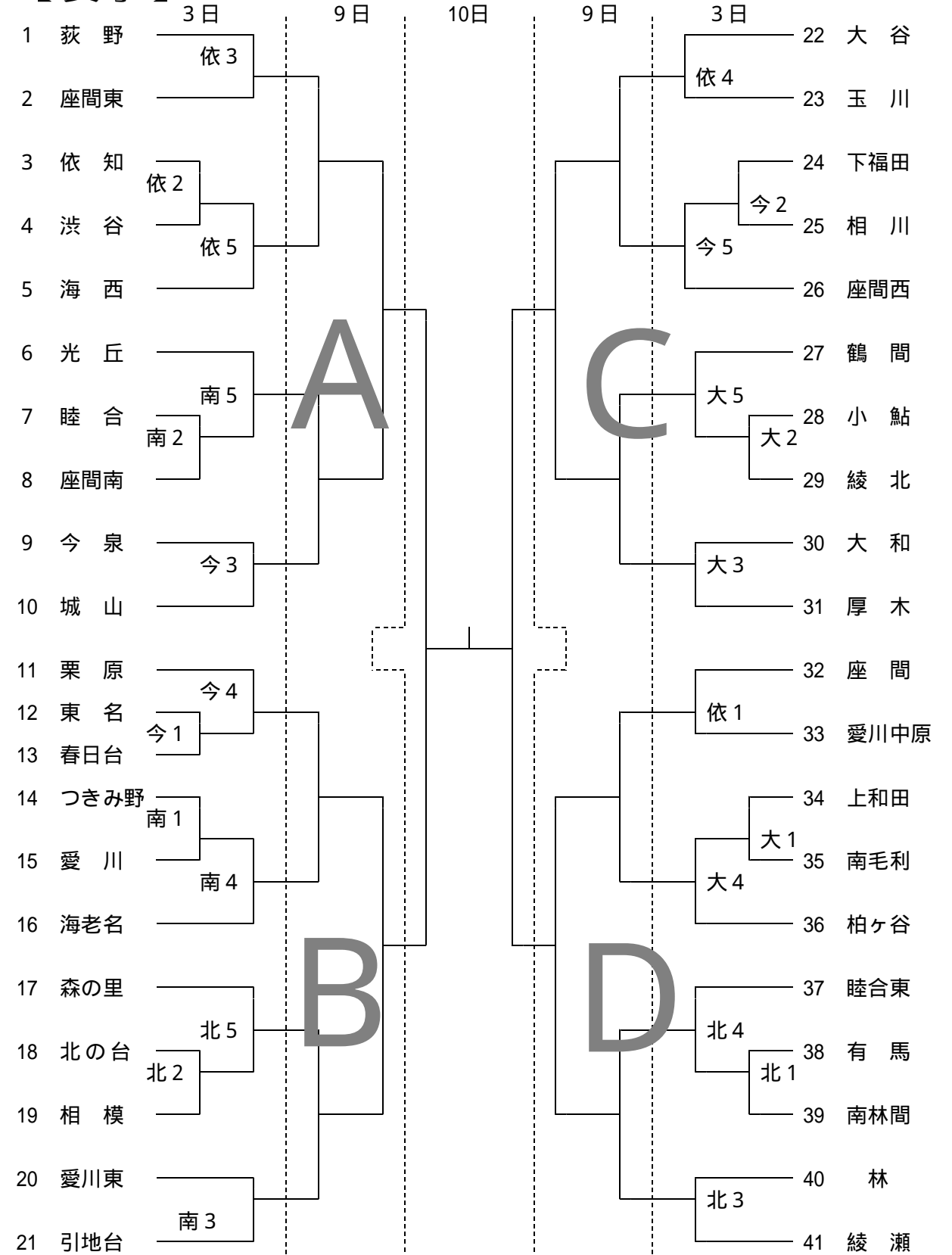
文書発送責任者  
座間市立南中学校  
バスケットボール専門部長 押田 典明  
電話(046)256-0700

【男子】



12/2(土) 大和S.C体育館(A,B,C),海老名中,厚木中(5面)  
 12/3(日) 大和中,今泉中,北の台中,依知中,座間南中(5面)

【女子】



12/9(土) 荻野運動公園体育館(A,B,C),荻野中(4面)  
 12/10(日) 海老名総合体育館(A,B,C)(3面)  
 9日の日程・場所は一人顧問等の関係で変更が考えられます。

2006年度県央ブロック新人戦大会競技日程

12月2日(土)会場：大和スポーツセンター体育館A(奥側)  
コート主任：藤井 審判主任：川辺

No	開始時刻	試合	T.O	F.O
1	9:15~	m 3 荻野 - 4 今泉	m 座間	・
2	10:30~	m 23 依知 - 24 大和	m A1負	・
3	11:45~	m 11 座間 - 12 森の里	m A2負	・
4	13:00~	m A1勝 - 5 上和田	m 森の里	・
5	14:15~	m A2勝 - 25 北の台	m A4負	・

T.O道具( ), タイマー( ), 24秒計( )

12月2日(土)会場：大和スポーツセンター体育館B(中央)  
コート主任：山下 審判主任：山口

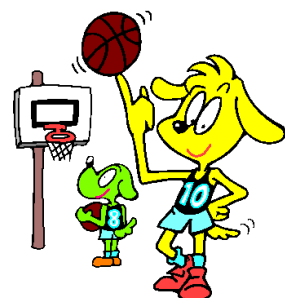
No	開始時刻	試合	T.O	F.O
1	9:15~	m 7 林 - 8 南林間	m 渋谷	・
2	10:30~	m 27 南毛利 - 28 鶴間	m B1負	・
3	11:45~	m 19 緑 - 20 渋谷	m B2負	・
4	13:00~	m 6 座間南 - B1勝	m 緑	・
5	14:15~	m 26 栗原 - B2勝	m B4負	・

T.O道具( ), タイマー( ), 24秒計( )

12月2日(土)会場：大和スポーツセンター体育館C(奥側)  
コート主任：新井 審判主任：小島

No	開始時刻	試合	T.O	F.O
1	9:15~	m 13 つきみ野 - 14 睦合東	m 光丘	・
2	10:30~	m 33 柏ヶ谷 - 34 小鮎	m C1負	・
3	11:45~	m 31 光丘 - 32 相模	m C2負	・
4	13:00~	m C1勝 - 15 海西	m 相模	・
5	14:15~	m C2勝 - 35 綾瀬	m C4負	・

T.O道具( ), タイマー( ), 24秒計( )  
以上接待( )



12月2日(土)会場：厚木市立厚木中学校体育館  
コート主任：小島 審判主任：遠藤

No	開始時刻	試合	T.O	F.O
1	9:15~	m 37 愛川 - 38 下福田	m 睦合	・
2	10:30~	m 1 厚木 - 2 綾北	m 1負	・
3	11:45~	m 29 有馬 - 30 睦合	m 2負	・
4	13:00~	m 36 大谷 - 1勝	m 有馬	・
5	14:15~	m 39 愛川東 - 40 座間西	m 4負	・

T.O道具・タイマー・24秒計・接待(厚木中)

12月2日(土)会場：海老名市立海老名中学校体育館  
コート主任：山口 審判主任：溝口

No	開始時刻	試合	T.O	F.O
1	9:15~	m 17 引地台 - 18 春日台	m 海老名	・
2	10:30~	m 9 相川 - 10 城山	m 1負	・
3	11:45~	m 21 海老名 - 22 座間東	m 2負	・
4	13:00~	m 16 愛川中原 - 1勝	m 座間東	・

T.O道具・タイマー・24秒計・接待(海老名中)

12月3日(日)会場：座間市立南中学校体育館  
コート主任：押田 審判主任：山口

No	開始時刻	試合	T.O	F.O
1	9:15~	f 14 つきみ野 - 15 愛川	f 愛川東	・
2	10:30~	f 7 睦合 - 8 座間南	f 1負	・
3	11:45~	f 20 愛川東 - 21 引地台	f 2負	・
4	13:00~	f 1勝 - 16 海老名	f 引地台	・
5	14:15~	f 6 光丘 - 2勝	f 4負	・

T.O道具・タイマー・24秒計・接待(南中)

12月3日(日)会場：綾瀬市立北の台中学校体育館  
コート主任：和田 審判主任：遠藤

No	開始時刻	試合	T.O	F.O
1	9:15~	f 38 有馬 - 39 南林間	f 綾瀬	・
2	10:30~	f 18 北の台 - 19 相模	f 1負	・
3	11:45~	f 40 林 - 41 綾瀬	f 2負	・
4	13:00~	f 37 睦合東 - 1勝	f 林	・
5	14:15~	f 17 森の里 - 2勝	f 4負	・

T.O道具・タイマー・24秒計・接待(北の台中)

1 2月3日(日)会場：大和市立大和中学校体育館

コート主任：小林 審判主任：小島

No	開始時刻	試合	T.O	F.O
1	9:15~	f 34 上和田 - 35 南毛利	f 大和	・
2	10:30~	f 28 小鮎 - 29 綾北	f 1負	・
3	11:45~	f 30 大和 - 31 厚木	f 2負	・
4	13:00~	f 1勝 - 36 柏ヶ谷	f 厚木	・
5	14:15~	f 27 鶴間 - 2勝	f 4負	・

T.O道具・タイマー・24秒計・接待(大和中)

1 2月3日(日)会場：海老名市立今泉中学校体育館

コート主任：伊藤 審判主任：

No	開始時刻	試合	T.O	F.O
1	9:15~	f 12 東名 - 13 春日台	f 今泉	・
2	10:30~	f 24 下福田 - 25 相川	f 1負	・
3	11:45~	f 9 今泉 - 10 城山	f 2負	・
4	13:00~	f 11 栗原 - 1勝	f 城山	・
5	14:15~	f 2勝 - 26 座間西	f 4負	・

T.O道具・タイマー・24秒計・接待(今泉中)

1 2月3日(日)会場：厚木市立依知中学校体育館

コート主任：小谷野 審判主任：

No	開始時刻	試合	T.O	F.O
1	9:15~	f 32 座間 - 33 愛川中原	f 荻野	・
2	10:30~	f 3 依知 - 4 渋谷	f 1負	・
3	11:45~	f 1 荻野 - 2 座間東	f 2負	・
4	13:00~	f 22 大谷 - 23 玉川	f 座間東	・
5	14:15~	f 2勝 - 5 海西	f 4負	・

T.O道具・タイマー・24秒計・接待(依知中)

1 2月9日(土)は1人顧問等の関係で、  
会場、開始時刻、T.Oなどの変更が考えられます。

1 2月9日(土)会場：荻野運動公園体育館A(奥側)

コート主任： 審判主任：

No	開始時刻	試合	T.O	F.O
1	9:15~	f 11~13 - 14~16	f	・
2	10:30~	f 17~19 - 20・21	f	・
3	11:45~	m 16~18 - 19・20	f	・
4	13:00~	m 11・12 - 13~15	f	・
5	14:15~	f A 1勝 - A 2勝	f	・
6	15:30~	m A 4勝 - A 3勝	f	・

T.O道具( ), タイマー( ), 24秒計( )

1 2月9日(土)会場：荻野運動公園体育館B(入り口側)

コート主任： 審判主任：

No	開始時刻	試合	T.O	F.O
1	9:15~	f 22・23 - 24~26	f	・
2	10:30~	f 27~29 - 30・31	f	・
3	11:45~	m 21・22 - 23~25	f	・
4	13:00~	m 26~28 - 29・30	f	・
5	14:15~	f B 1勝 - B 2勝	f	・
6	15:30~	m B 3勝 - B 4勝	f	・

T.O道具( ), タイマー( ), 24秒計( )

1 2月9日(土)会場：荻野運動公園体育館C(サブコート)

コート主任： 審判主任：

No	開始時刻	試合	T.O	F.O
1	9:15~	f 32・33 - 34~36	f	・
2	10:30~	f 37~39 - 40・41	f	・
3	11:45~	m 36~38 - 39・40	f	・
4	13:00~	m 31・32 - 33~35	f	・
5	14:15~	f C 1勝 - C 2勝	f	・
6	15:30~	m C 4勝 - C 3勝	f	・

T.O道具( ), タイマー( ), 24秒計( )

1 2月9日(土)会場：厚木市立荻野中学校体育館

コート主任：

審判主任：

No	開始時刻	試合	T.O	F.O
1	9:15~	f 1・2 - 3~5	m 1・2	・
2	10:30~	f 6~8 - 9・10	f 1負	・
3	11:45~	m 1・2 - 3~5	f 2負	・
4	13:00~	m 6~8 - 9・10	m 3~5	・
5	14:15~	f 1勝 - 2勝	f 4負	・
6	15:30~	m 3勝 - 4勝	f 5負	・

T.O道具・タイマー・24秒計・接待(荻野中)

1 2月10日(日)会場：海老名総合運動公園体育館C(入り口側)

コート主任：

審判主任：

No	開始時刻	試合	T.O	F.O
1	9:30~	f 22~31 - 32~41 (女子準決勝)	f 32~41	・
2	10:50~	m 21~30 - 31~40 (男子準決勝)	m 31~40	・
3	12:10~	f B 1負 - C 1負 (女子3位決定戦)	A 1負	・
4	13:30~	m B 2負 - C 2負 (男子3位決定戦)	A 2負	・

T.O道具( ), タイマー( ), 24秒計( )  
以上接待( )

1 2月10日(日)会場：海老名総合運動公園体育館A(奥側)

コート主任：

審判主任：

No	開始時刻	試合	T.O	F.O
1	9:30~	f 1~10 - 11~21 (女子代表決定戦)	( )	・
2	10:50~	m 1~10 - 11~20 (男子代表決定戦)	( )	・
3	12:10~	f 22~31 - 32~41 (女子代表決定戦)	( )	・
4	13:30~	m 21~30 - 31~40 (男子代表決定戦)	( )	・

T.O道具( ), タイマー( ), 24秒計( )

1 2月10日(日)会場：海老名総合運動公園体育館B(中央)

コート主任：

審判主任：

No	開始時刻	試合	T.O	F.O
1	9:30~	f 1~10 - 11~21 (女子準決勝)	f 22~31	・
2	10:50~	m 1~10 - 11~20 (男子準決勝)	m 21~30	・
3	12:10~	f B 1勝 - C 1勝 (女子決勝)	f A 1勝	・
4	13:30~	m B 2勝 - C 2勝 (男子決勝)	m A 2勝	・

T.O道具( ), タイマー( ), 24秒計( )