

平成19年度 神奈川県中学校バスケットボール新人大会
県央ブロック予選 大会要項

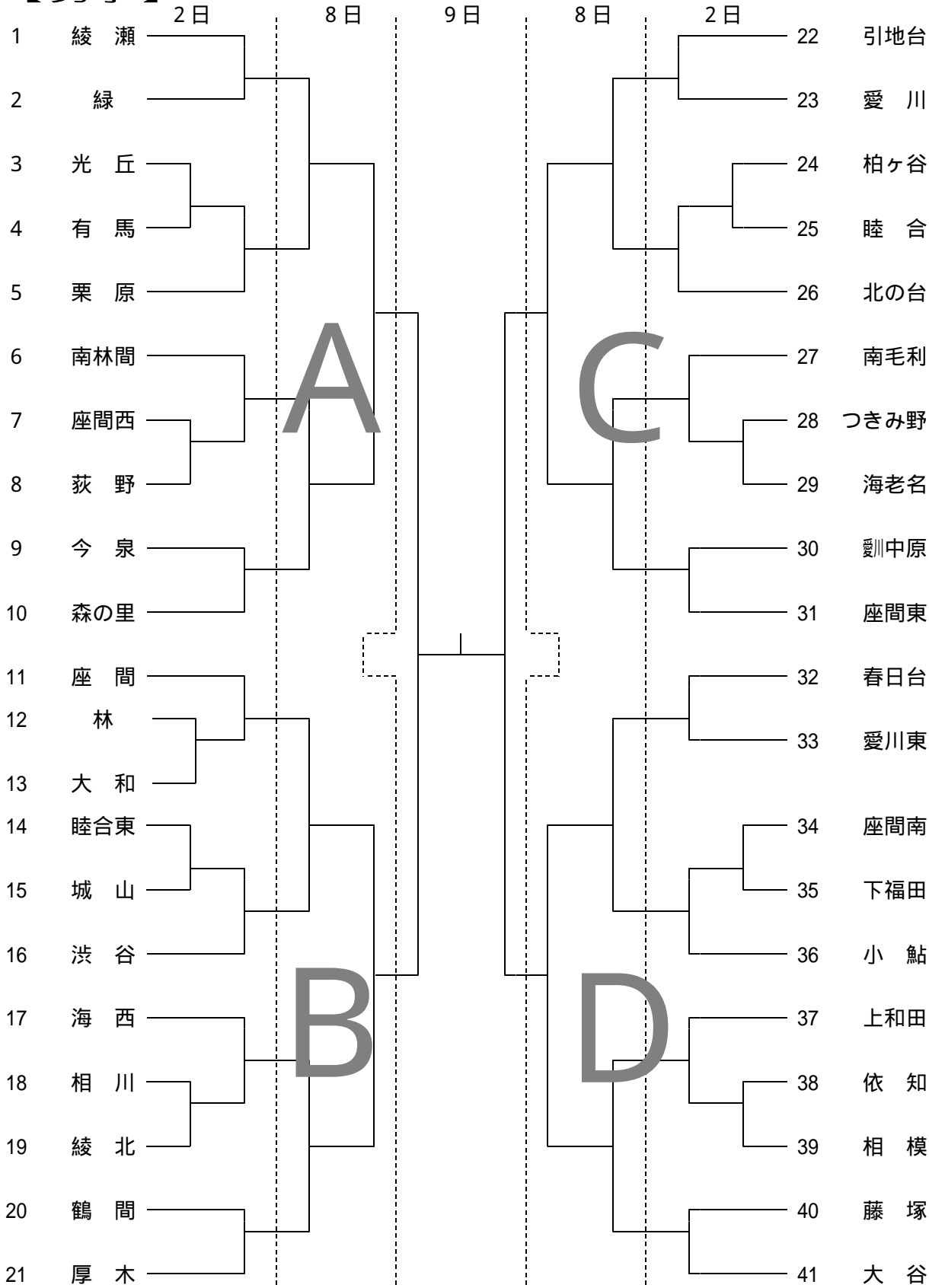
県央ブロック中学校体育連盟
会 長 橋爪 勲
同 バスケットボール専門部
部 長 押田 典明

- 1 目 的 大会を通して、生徒の健全な育成を図る。
- 2 主 催 県央ブロック中学校体育連盟、県央ブロック中学校長会
- 3 後 援 厚木市、大和市、海老名市、座間市、綾瀬市、愛川町、清川村、
各教育委員会
- 4 主 管 県央ブロック中学校体育連盟バスケットボール専門部
- 5 期 日 平成19年12月1日(土)2日(日)8日(土)9日(日)
- 6 会 場 平成19年12月1日(土)
 - ・座間市立南中学校体育館 (座間市南栗原3-8-1)
 - ・厚木市立睦合東中学校体育館 (厚木市三田3472)
 - ・海老名市立海西中学校体育館 (海老名市さつき町58)
 - ・大和市立南林間中学校体育館 (大和市南林間9-3-1)
 - ・綾瀬市立北の台中学校体育館 (綾瀬市蓼川1-2-1)平成19年12月2日(日)
 - ・座間市立相模中学校体育館 (座間市相模が丘6-35-1)
 - ・厚木市立厚木中学校体育館 (厚木市水引1-1-3)
 - ・綾瀬市立春日台中学校体育館 (綾瀬市吉岡393-1)
 - ・大和市立大和中学校体育館 (大和市深見西7-5-1)
 - ・海老名市立柏ヶ谷中学校体育館 (海老名市柏ヶ谷884)平成19年12月8日(土)
 - ・荻野運動公園体育館 (厚木市中荻野1500)
 - ・厚木市立荻野中学校体育館 (厚木市鳶尾5-1-1)平成18年12月9日(日)
 - ・海老名運動公園体育館 (海老名市社家4033-1)

- 7 参加資格 (イ)平成19年度県央中学校体育連盟に加盟した中学校単一チームで地区のブロック予選に参加したチーム
(ロ)選手は中学校に在籍しているもので、学校長が参加承認した生徒(1、2年生に限る)
- 8 参加人数 1チーム学校代表1名、コーチ(顧問)、Aコーチ
マネージャー1名、選手15名とする
(但し顧問は当該校の教諭あること、またコーチ、Aコーチは3名までとする。コーチは学校長が承認したコーチでもよい)
- 9 競技方法 トーナメント方式
- 10 競技規則 現行日本バスケットボール協会規則とする
(コーチについては腕章をすること)
- 11 表彰 男女とも1～4位になったチームを表彰する
- 12 県大会 男女各上位6チームが県大会に出場できる
- 13 参加申込 別紙申込用紙に必要事項を記入し大会当日までに競技役員に提出

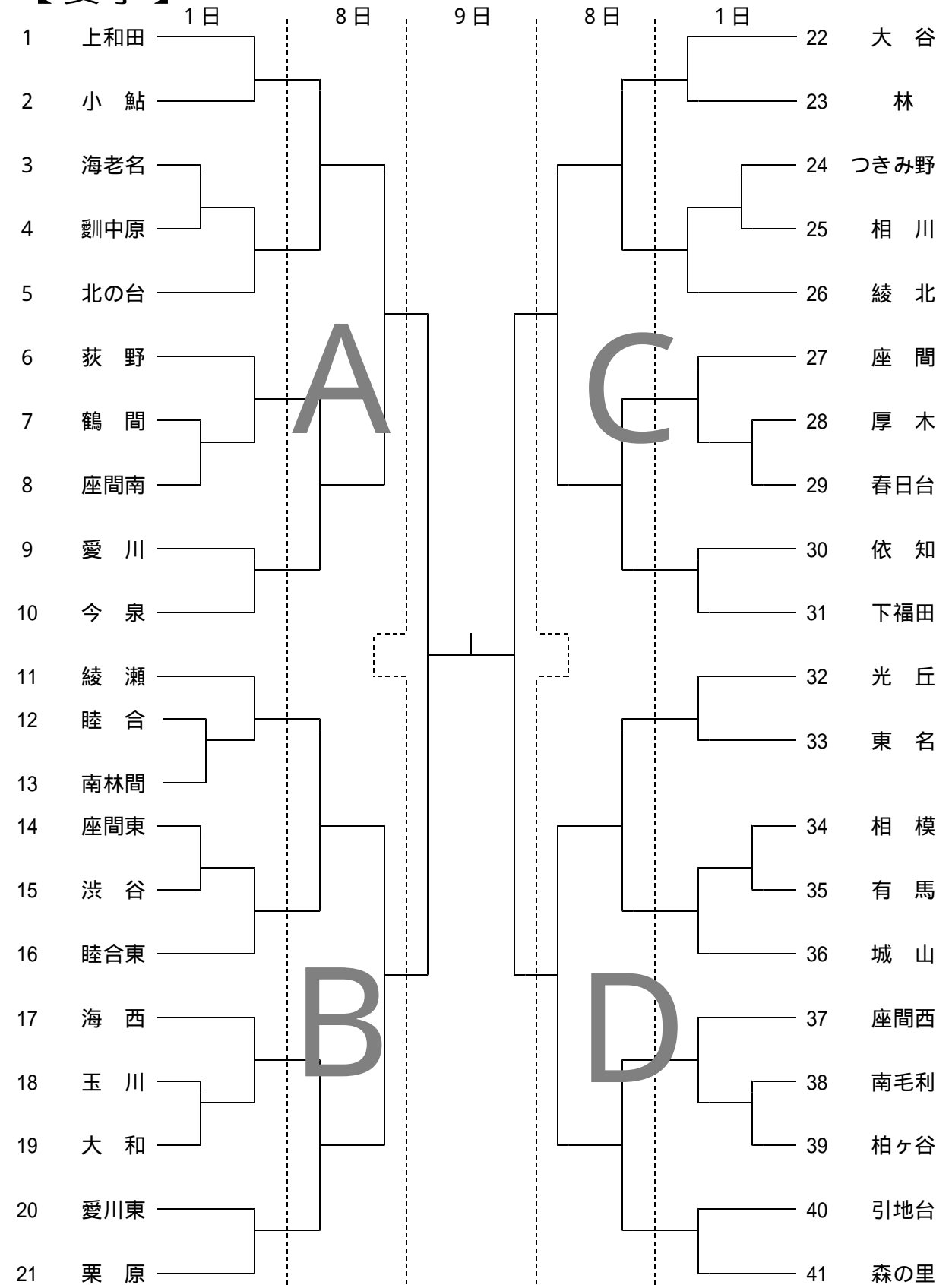
文書発送責任者
座間市立南中学校
バスケットボール専門部長 押田 典明
電話(046)256-0700

【男子】



12/1(土) 相模、南林間、北の台、海西、睦合東(5面)
 12/2(日) 鶴間、柏ヶ谷、厚木、座間南、春日台(5面)

【女子】



12/8(土) 荻野運動公園体育館(A,B,C), 荻野中(4面)
 12/9(日) 海老名総合体育館(A,B2面)
 8日の日程・場所は一人顧問等の関係で変更が考えられます。
 ...第1シード ...第2シード ...第3シード ...第4シード

2007年度県央ブロック新人戦大会競技日程

12月1日(土)会場：座間市立座間南中学校体育館

No	開始時刻	試合	T.O	F.O
1	9:15~	f 愛川 - 今泉	f 光丘	・
2	10:30~	f 鶴間 - 座間南	f 1負	・
3	11:45~	f 光丘 - 東名	f 2負	・
4	13:00~	f 大谷 - 林	f 東名	・
5	14:15~	f 荻野 - 2勝	f 4負	・

T.O道具・タイマー・24秒計・接待(座間南)

12月1日(土)会場：大和市立南林間中学校体育館

No	開始時刻	試合	T.O	F.O
1	9:15~	f 厚木 - 春日台	f 下福田	・
2	10:30~	f 睦合 - 南林間	f 1負	・
3	11:45~	f 依知 - 下福田	f 2負	・
4	13:00~	f 座間 - 1勝	f 依知	・
5	14:15~	f 綾瀬 - 2勝	f 4負	・

T.O道具・タイマー・24秒計・接待(南林間)

12月1日(土)会場：綾瀬市立北の台中学校体育館

No	開始時刻	試合	T.O	F.O
1	9:15~	f つきみ野 - 相川	f 上和田	・
2	10:30~	f 海老名 - 愛川中原	f 1負	・
3	11:45~	f 上和田 - 小鮎	f 2負	・
4	13:00~	f 1勝 - 綾北	f 小鮎	・
5	14:15~	f 2勝 - 北の台	f 4負	・

T.O道具・タイマー・24秒計・接待(北の台)

12月1日(土)会場：海老名市立海西中学校体育館

No	開始時刻	試合	T.O	F.O
1	9:15~	f 相模 - 有馬	f 愛川東	・
2	10:30~	f 玉川 - 大和	f 1負	・
3	11:45~	f 愛川東 - 栗原	f 2負	・
4	13:00~	f 1勝 - 城山	f 栗原	・
5	14:15~	f 海西 - 2勝	f 4負	・

T.O道具・タイマー・24秒計・接待(海西)

12月1日(土)会場：厚木市立睦合東中学校体育館

No	開始時刻	試合	T.O	F.O
1	9:15~	f 南毛利 - 柏ヶ谷	f 森の里	・
2	10:30~	f 座間東 - 渋谷	f 1負	・
3	11:45~	f 引地台 - 森の里	f 2負	・
4	13:00~	f 座間西 - 1勝	f 引地台	・
5	14:15~	f 2勝 - 睦合東	f 4負	・

T.O道具・タイマー・24秒計・接待(睦合東)

1 2月2日(日)会場：大和市立大和中学校体育館

No	開始時刻	試 合	T.O	F.O
1	9:15~	m 睦合東 - 城 山	m 座間東	・
2	10:30~	m 林 - 大 和	m 1負	・
3	11:45~	m 愛川中原 - 座間東	m 2負	・
4	13:00~	m 1勝 - 渋 谷	m 愛川中原	・
5	14:15~	m 座 間 - 2勝	m 4負	・

T.O道具・タイマー・24秒計・接待(大和)

1 2月2日(日)会場：座間市立相模中学校体育館

No	開始時刻	試 合	T.O	F.O
1	9:15~	m 座間西 - 荻 野	m 大 谷	・
2	10:30~	m 依 知 - 相 模	m 1負	・
3	11:45~	m 藤 塚 - 大 谷	m 2負	・
4	13:00~	m 南林間 - 1勝	m 藤 塚	・
5	14:15~	m 上和田 - 2勝	m 4負	・

T.O道具・タイマー・24秒計・接待(相模)

1 2月2日(日)会場：海老名市立柏ヶ谷中学校体育館

No	開始時刻	試 合	T.O	F.O
1	9:15~	m 光 丘 - 有 馬	m 引地台	・
2	10:30~	m 柏ヶ谷 - 睦 合	m 1負	・
3	11:45~	m 引地台 - 愛 川	m 2負	・
4	13:00~	m 1勝 - 栗 原	m 愛 川	・
5	14:15~	m 2勝 - 北の台	m 4負	・

T.O道具・タイマー・24秒計・接待(柏ヶ谷)

1 2月2日(日)会場：綾瀬市立春日台中学校体育館

No	開始時刻	試 合	T.O	F.O
1	9:15~	m 綾 瀬 - 緑	m 今 泉	・
2	10:30~	m 座間南 - 下福田	m 1負	・
3	11:45~	m 今 泉 - 森の里	m 2負	・
4	13:00~	m 春日台 - 愛川東	m 森の里	・
5	14:15~	m 2勝 - 小 鮎	m 4負	・

T.O道具・タイマー・24秒計・接待(春日台)

1 2月2日(日)会場：厚木市立厚木中学校体育館

No	開始時刻	試 合	T.O	F.O
1	9:15~	m 相 川 - 綾 北	m 厚 木	・
2	10:30~	m つきみ野 - 海老名	m 1負	・
3	11:45~	m 鶴 間 - 厚 木	m 2負	・
4	13:00~	m 海 西 - 1勝	m 鶴 間	・
5	14:15~	m 南毛利 - 2勝	m 4負	・

T.O道具・タイマー・24秒計・接待(厚木)

1 2月8日(土)会場：荻野運動公園体育館A(入口側)

コート主任：

審判主任：

No	開始時刻	試合	T.O	F.O
1	9:15~	f		・
2	10:30~	f		・
3	11:45~	m		・
4	13:00~	m		・
5	14:15~	f		・
6	15:30~	m		・

T.O道具(), タイマー(), 24秒計()

1 2月8日(土)会場：荻野運動公園体育館B(奥側)

コート主任：

審判主任：

No	開始時刻	試合	T.O	F.O
1	9:15~	f		・
2	10:30~	f		・
3	11:45~	m		・
4	13:00~	m		・
5	14:15~	f		・
6	15:30~	m		・

T.O道具(), タイマー(), 24秒計()

1 2月8日(土)会場：荻野運動公園体育館C(サブコート)

コート主任：

審判主任：

No	開始時刻	試合	T.O	F.O
1	9:15~	f		・
2	10:30~	f		・
3	11:45~	m		・
4	13:00~	m		・
5	14:15~	f		・
6	15:30~	m		・

T.O道具(), タイマー(), 24秒計()
以上 接待()

1 2月8日(土)会場：厚木市立荻野中学校体育館

コート主任：

審判主任：

No	開始時刻	試合	T.O	F.O
1	9:15~	f		・
2	10:30~	f		・
3	11:45~	m		・
4	13:00~	m		・
5	14:15~	f		・
6	15:30~	m		・

T.O道具・タイマー・24秒計・接待(荻野中)

1 2月9日(日)会場：海老名総合運動公園体育館A(奥側)

コート主任：井上

審判主任：

No	開始時刻	試合	T.O	F.O
1	9:30~	f $\frac{1 \sim 10}{(女子代表決定戦)}$ - $\frac{11 \sim 21}{(女子代表決定戦)}$	()	・
2	10:50~	m $\frac{1 \sim 10}{(男子代表決定戦)}$ - $\frac{11 \sim 21}{(男子代表決定戦)}$	()	・
3	12:10~	f $\frac{22 \sim 31}{(女子代表決定戦)}$ - $\frac{32 \sim 41}{(女子代表決定戦)}$	()	・
4	13:30~	m $\frac{22 \sim 31}{(男子代表決定戦)}$ - $\frac{32 \sim 41}{(男子代表決定戦)}$	()	・

T.O道具(), タイマー(), 24秒計()

1 2月9日(日)会場：海老名総合運動公園体育館B(中央)

コート主任：久古

審判主任：

No	開始時刻	試合	T.O	F.O
1	9:30~	f $\frac{1 \sim 10}{(女子準決勝)}$ - $\frac{11 \sim 21}{(女子準決勝)}$	f $\frac{22 \sim 31}{(女子準決勝)}$	・
2	10:50~	m $\frac{1 \sim 10}{(男子準決勝)}$ - $\frac{11 \sim 21}{(男子準決勝)}$	m $\frac{22 \sim 31}{(男子準決勝)}$	・
3	12:10~	f B1勝 - C1勝 (女子決勝)	f A1勝	・
4	13:30~	m B2勝 - C2勝 (男子決勝)	m A2勝	・

T.O道具(), タイマー(), 24秒計()

1 2月9日(日)会場：海老名総合運動公園体育館C(入り口側)

コート主任：加藤 審判主任：

No	開始時刻	試合	T.O	F.O
1	9:30~	f $\overline{22 \sim 31}$ - $\overline{32 \sim 41}$ (女子準決勝)	f $\underline{32 \sim 41}$	・
2	10:50~	m $\overline{22 \sim 31}$ - $\overline{32 \sim 41}$ (男子準決勝)	m $\underline{32 \sim 41}$	・
3	12:10~	f B 1 負 - C 1 負 (女子3位決定戦)	A 1 負	・
4	13:30~	m B 2 負 - C 2 負 (男子3位決定戦)	A 2 負	・

T.O道具(), タイマー(), 24秒計()
以上接待()