

平成19年度 第31回 神奈川県中学校バスケットボール新人大会 開催要項

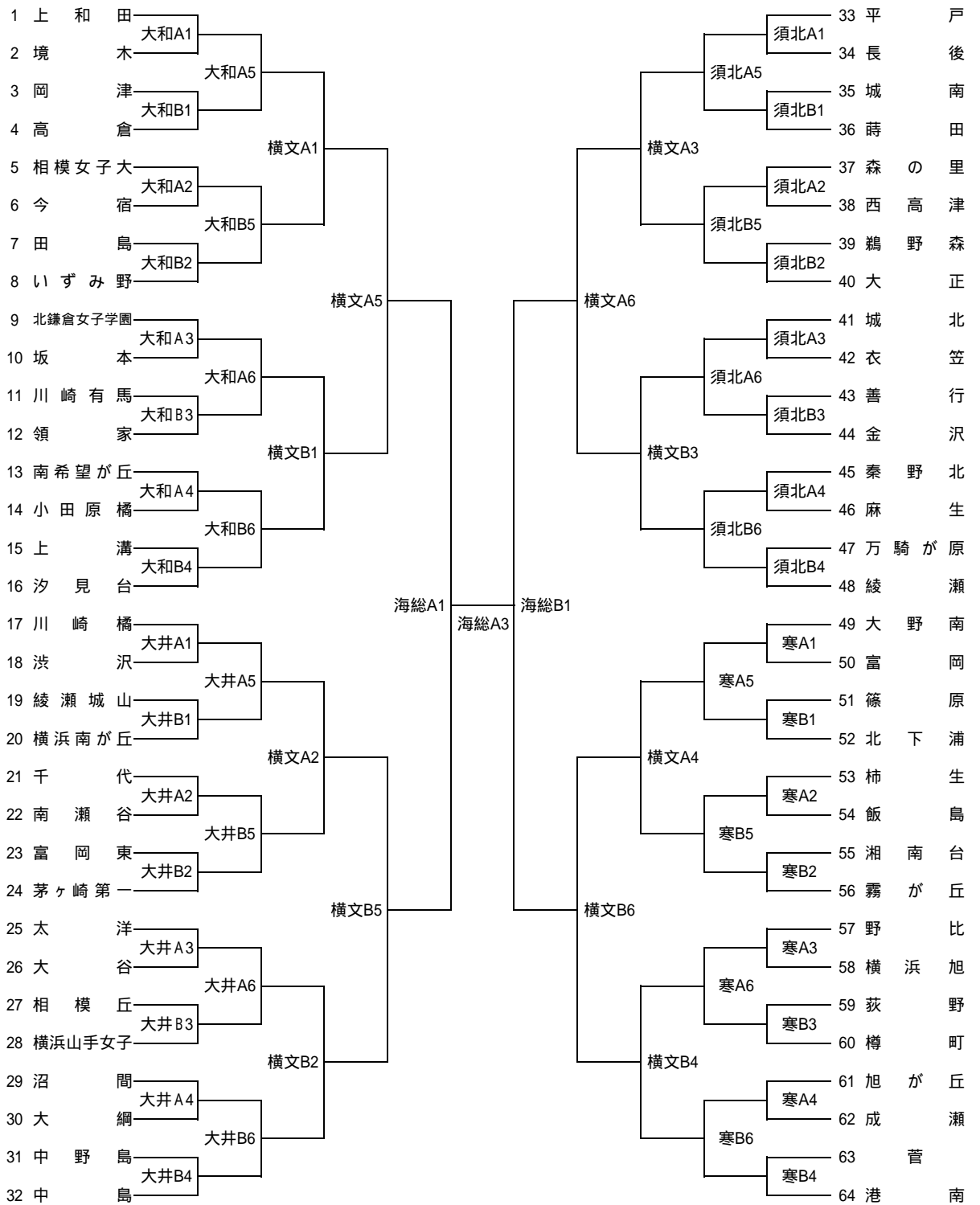
- 1 名 称 神奈川県中学校バスケットボール新人大会
- 2 主 催 神奈川県バスケットボール協会、神奈川県中学校体育連盟
神奈川県中学生バスケットボールクラブ連盟
川崎バスケットボール協会、川崎市中学校体育連盟
横浜バスケットボール協会、横浜市立中学校体育連盟
横須賀バスケットボール協会、横須賀ブロック中学校体育連盟
寒川町バスケットボール協会、湘南ブロック中学校体育連盟
海老名市バスケットボール協会、県央ブロック中学校体育連盟
秦野市バスケットボール協会、中ブロック中学校体育連盟
小田原バスケットボール協会、県西ブロック中学校体育連盟
相模原市バスケットボール協会、相模原ブロック中学校体育連盟
- 3 後 援 神奈川県教育委員会
- 4 主 管 神奈川県中学生バスケットボールクラブ連盟
神奈川県中学校体育連盟バスケットボール専門部
- 5 期 日 2008年（平成20年）
1月12日（土）・1月13日（日）・1月19日（土）
1月20日（日）・1月26日（土）
- 6 会 場 1月12日（土）女子1・2回戦
会場：横須賀北体育館（横須賀・2面）
寒川総合体育館（湘南・2面）
大井町総合体育館（県西・2面）
大和スポーツセンター（県央・2面）
1月13日（日）男子1，2回戦
会場：横須賀北体育館（横須賀・2面）
寒川総合体育館（湘南・2面）
大井町総合体育館（県西・2面）
相模原総合体育館（相模原・2面）
1月19日（土）女子3，4回戦
会場：横浜文化体育館（横浜・2面）
1月20日（日）男子3，4回戦
会場：秦野総合体育館（中・2面）
1月26日（土）男女準決勝・決勝
会場：海老名運動公園総合体育館（県央・2面）

- 7 出場資格
- (1) 神奈川県中学校体育連盟加盟の中学校に在学し、かつその中学校で設置されている部活動に入部している生徒で、校長が出場を承認した生徒であること。合同チームの参加については、「神奈川県中学校体育連盟合同チーム参加規定」により、それぞれの校長が承認した場合に限る。
- (2) 参加チーム・選手は(財)日本バスケットボール協会にチーム加盟・競技者登録していること。
- (3) 各ブロックの代表として推薦されたチーム
尚、各ブロックの推薦チーム数は次の通りとする。
男子：川崎(8) 横浜(24) 横須賀(6) 湘南(7)
 中(4) 県央(6) 県西(3) 相模原(6)
女子：川崎(8) 横浜(24) 横須賀(5) 湘南(8)
 中(4) 県央(6) 県西(4) 相模原(5)
- 8 チーム 学校代表者1名、監督(顧問)1名、コーチ1名、アシスタントコーチ1名、マネージャー1名、選手15名、合計20名までとする。
(但し、選手の登録は何人でも可)
※コーチは、校長が認めた者とし、任務は別に定める。
- 9 大会申し込み、引率者・地域指導者(コーチ)
- ・大会参加にあたっては、「大会参加申し込み書」を提出しなければならない。学校長の出場承認のないものは参加できない。従って「大会参加申し込み書」には校長印が必要である。
 - ・参加生徒の引率者並びに監督は、当該校の校長または教員に限るものとする。
 - ・地域指導者(コーチ)は学校長が認めた者とし、任務については運営規定に記載する。
- 10 競技方法 トーナメント方式(3位決定戦・5位決定戦は行わない)
- 11 競技規則 現行日本バスケットボール協会規則(中学生用)による。
- 12 参加料 1チーム 5,000円
- 13 組合せ 神奈川県バスケットボール協会と神奈川県中学校体育連盟バスケットボール専門部の責任抽選とする。
- 14 申込方法 大会参加申込書及び参加料は各ブロック責任者へ平成19年12月22日までに提出する。
- 15 表彰 男女上位8チームを表彰する。
- 16 その他 上記大会のお問い合わせは、横浜市立左近山中学校内 柏木 誠まで
5 045-351-7712 FAX 045-351-7049

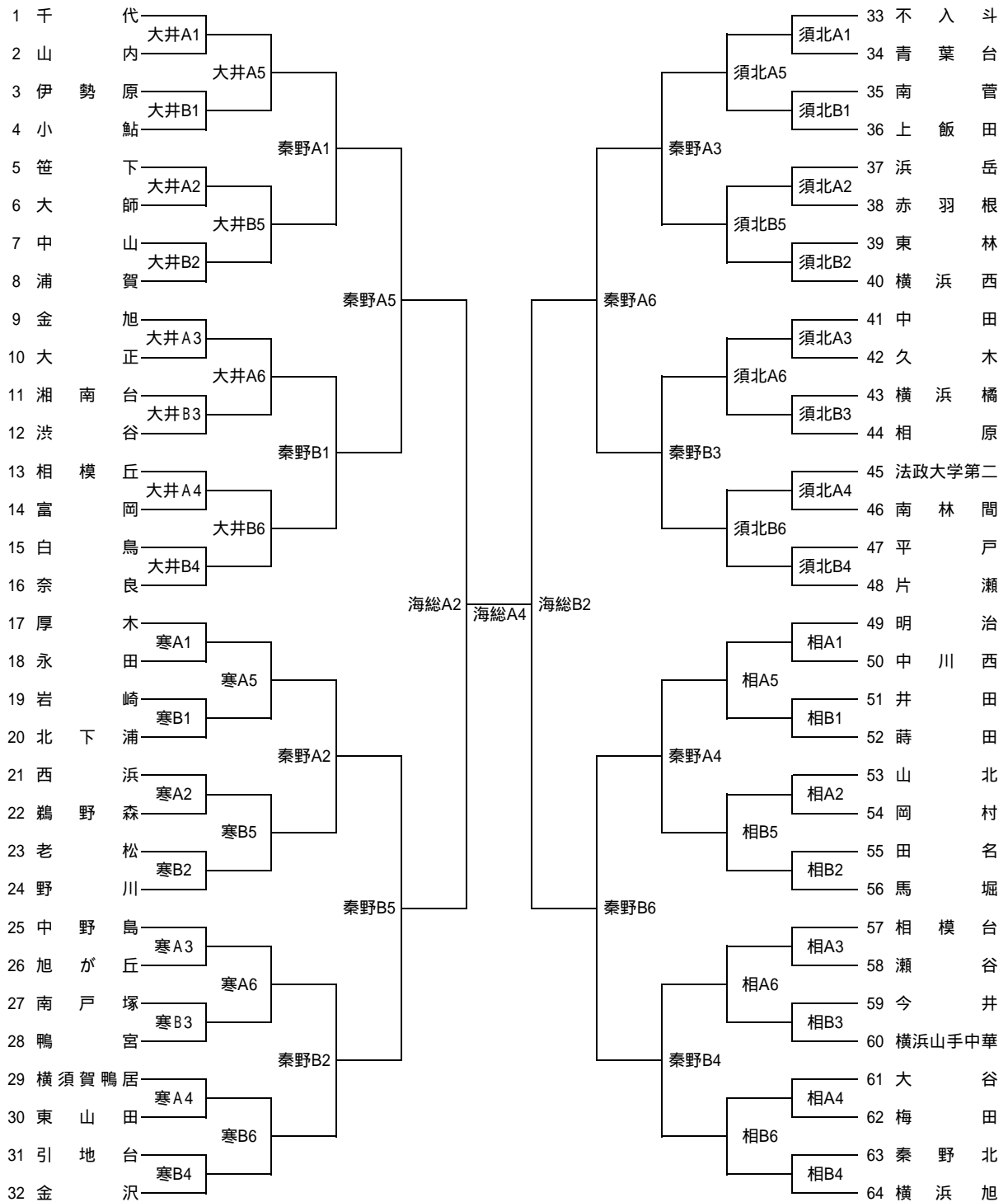
< 出場校一覧 >

地区	順位	男子	女子	地区	順位	男子	女子	地区	順位	男子	女子
横	1	中田	平戸	中	1	金旭	太洋	相模原	1	相模台	大野南
	2	笹下	南希望が丘		2	浜岳	秦野北		2	相模丘	相模女子大
	3	瀬谷	横浜旭		3	秦野北	渋沢		3	鵜野森	相模丘
	3	岩崎	横浜山手女子		3	伊勢原	成瀬		3	相原	鵜野森
	5	蒔田	横浜南が丘	1	中野島	川崎橘	5		東林	上溝	
	5	青葉台	万騎が原	2	法政大学第二	柿生	5	田名			
	5	金沢	岡津	3	井田	麻生	1	厚木	上和田		
	5	富岡	富岡	4	大師	田島	2	大谷	森の里		
	9	平戸	樽町	5	白鳥	西高津	3	引地台	大谷		
	9	横浜西	南瀬谷	5	南菅	中野島	4	南林間	綾瀬		
	9	中山	蒔田	5	今井	川崎有馬	5	渋谷	荻野		
	9	東山田	領家	5	野川	菅	5	小鮎	綾瀬城山		
浜	9	中川西	汐見台	県西	1	千代	城北	横須賀	1	不入斗	野比
	9	南戸塚	港南		2	山北	千代		2	横須賀鴨居	沼間
	9	大正	今宿		3	鴨宮	城南		3	馬堀	衣笠
	9	上飯田	大正		4		小田原橘		3	浦賀	坂本
	17	山内	いずみ野	1	明治	北鎌倉女子学園	5		北下浦	北下浦	
	17	奈良	境木	2	西浜	旭が丘	5	久木			
	17	横浜山手中華	霧が丘	3	梅田	茅ヶ崎第一					
	17	岡村	大綱	3	旭が丘	湘南台					
	17	老松	金沢	5	片瀬	長後					
	17	永田	富岡東	5	湘南台	善行					
	17	横浜橘	篠原	7	赤羽根	5 中島					
	17	横浜旭	飯島			5 高倉					

女子組み合わせ表



男子組み合わせ表



1月12日(土)大和スポーツセンター Aコート コート主任 久古(愛川東)

	開始時刻		G A M E				T.O	
1	9:15	f	1	上和田	VS	2	境 木	県 央
2	10:30	f	5	相模女子大	VS	6	今 宿	A 負
3	11:45	f	9	北鎌倉女子学園	VS	10	坂 本	A 負
4	13:00	f	13	南希望が丘	VS	14	小田原 橘	A 負
5	14:15	f		A 勝	VS		B 勝	A 負
				()			()	
6	15:30	f		A 勝	VS		B 勝	A 負
				()			()	

1月12日(土)大和スポーツセンター Bコート コート主任 山下(渋谷)

	開始時刻		G A M E				T.O	
1	9:15	f	3	岡 津	VS	4	高 倉	県 央
2	10:30	f	7	田 島	VS	8	いずみ野	B 負
3	11:45	f	11	川崎有馬	VS	12	領 家	B 負
4	13:00	f	15	上 溝	VS	16	汐見台	B 負
5	14:15	f		A 勝	VS		B 勝	B 負
				()			()	
6	15:30	f		A 勝	VS		B 勝	B 負
				()			()	

1月12日(土)大井町総合体育館 Aコート コート主任 川上(真鶴)

	開始時刻		G A M E				T.O	
1	9:30	f	17	川崎 橘	VS	18	渋 沢	県 西
2	10:45	f	21	千 代	VS	22	南瀬谷	A 負
3	12:00	f	25	太 洋	VS	26	大 谷	A 負
4	13:15	f	29	沼 間	VS	30	大 綱	A 負
5	14:30	f		A 勝	VS		B 勝	A 負
				()			()	
6	15:45	f		A 勝	VS		B 勝	A 負
				()			()	

1月12日(土)大井町総合体育館 Bコート コート主任 山口(南足柄)

	開始時刻		G A M E				T.O	
1	9:30	f	19	綾瀬城山	VS	20	横浜南が丘	県 西
2	10:45	f	23	富岡東	VS	24	茅ヶ崎第一	B 負
3	12:00	f	27	相模丘	VS	28	横浜山手女子	B 負
4	13:15	f	31	中野島	VS	32	中 島	B 負
5	14:30	f		A 勝	VS		B 勝	B 負
				()			()	
6	15:45	f		A 勝	VS		B 勝	B 負
				()			()	

1月12日(土)横須賀北体育館 Aコート コート主任 丸山(常葉)

	開始時刻		G A M E				T.O	
1	9:15	f	33	平戸	VS	34	長後	横須賀
2	10:30	f	37	森の里	VS	38	西高津	A 負
3	11:45	f	41	城北	VS	42	衣笠	A 負
4	13:00	f	45	秦野北	VS	46	麻生	A 負
5	14:15	f		A 勝	VS		B 勝	A 負
				()			()	
6	15:30	f		A 勝	VS		B 勝	A 負
				()			()	

1月12日(土)横須賀北体育館 Bコート コート主任 久保田(久里浜)

	開始時刻		G A M E				T.O	
1	9:15	f	35	城南	VS	36	蒔田	横須賀
2	10:30	f	39	鵜野森	VS	40	大正	B 負
3	11:45	f	43	善行	VS	44	金沢	B 負
4	13:00	f	47	万騎が原	VS	48	綾瀬	B 負
5	14:15	f		A 勝	VS		B 勝	B 負
				()			()	
6	15:30	f		A 勝	VS		B 勝	B 負
				()			()	

1月12日(土)寒川総合体育館 Aコート コート主任 中島(鶴が台)

	開始時刻		G A M E				T.O	
1	9:15	f	49	大野南	VS	50	富岡	湘南
2	10:30	f	53	柿生	VS	54	飯島	A 負
3	11:45	f	57	野比	VS	58	横浜旭	A 負
4	13:00	f	61	旭が丘	VS	62	成瀬	A 負
5	14:15	f		A 勝	VS		B 勝	A 負
				()			()	
6	15:30	f		A 勝	VS		B 勝	A 負
				()			()	

1月12日(土)寒川総合体育館 Bコート コート主任 吉永(深沢)

	開始時刻		G A M E				T.O	
1	9:15	f	51	篠原	VS	52	北下浦	湘南
2	10:30	f	55	湘南台	VS	56	霧が丘	B 負
3	11:45	f	59	荻野	VS	60	樽町	B 負
4	13:00	f	63	菅	VS	64	港南	B 負
5	14:15	f		A 勝	VS		B 勝	B 負
				()			()	
6	15:30	f		A 勝	VS		B 勝	B 負
				()			()	

1月13日(日)大井町総合体育館 Aコート コート主任 川上(真鶴)

	開始時刻		G A M E				T.O	
1	9:30	m	1	千代	VS	2	山内	県西
2	10:45	m	5	笹下	VS	6	大師	A 負
3	12:00	m	9	金旭	VS	10	大正	A 負
4	13:15	m	13	相模丘	VS	14	富岡	A 負
5	14:30	m		A 勝	VS		B 勝	A 負
				()			()	
6	15:45	m		A 勝	VS		B 勝	A 負
				()			()	

1月13日(日)大井町総合体育館 Bコート コート主任 山口(南足柄)

	開始時刻		G A M E				T.O	
1	9:30	m	3	伊勢原	VS	4	小鮎	県西
2	10:45	m	7	中山	VS	8	浦賀	B 負
3	12:00	m	11	湘南台	VS	12	渋谷	B 負
4	13:15	m	15	白鳥	VS	16	奈良	B 負
5	14:30	m		A 勝	VS		B 勝	B 負
				()			()	
6	15:45	m		A 勝	VS		B 勝	B 負
				()			()	

1月13日(日)寒川総合体育館 Aコート コート主任 中島(鶴が台)

	開始時刻		G A M E				T.O	
1	9:15	m	17	厚木	VS	18	永田	湘南
2	10:30	m	21	西浜	VS	22	鵜野森	A 負
3	11:45	m	25	中野島	VS	26	旭が丘	A 負
4	13:00	m	29	横須賀鴨居	VS	30	東山田	A 負
5	14:15	m		A 勝	VS		B 勝	A 負
				()			()	
6	15:30	m		A 勝	VS		B 勝	A 負
				()			()	

1月13日(日)寒川総合体育館 Aコート コート主任 吉永(深沢)

	開始時刻		G A M E				T.O	
1	9:15	m	19	岩崎	VS	20	北下浦	湘南
2	10:30	m	23	老松	VS	24	野川	B 負
3	11:45	m	27	南戸塚	VS	28	鴨宮	B 負
4	13:00	m	31	引地台	VS	32	金沢	B 負
5	14:15	m		A 勝	VS		B 勝	B 負
				()			()	
6	15:30	m		A 勝	VS		B 勝	B 負
				()			()	

1月13日(日) 横須賀北体育館 Aコート コート主任 丸山(常葉)

	開始時刻		G A M E				T.O	
1	9:15	m	33	不入斗	VS	34	青葉台	横須賀
2	10:30	m	37	浜 岳	VS	38	赤羽根	A 負
3	11:45	m	41	中 田	VS	42	久 木	A 負
4	13:00	m	45	法政大学第二	VS	46	南林間	A 負
5	14:15	m		A 勝	VS		B 勝	A 負
				()			()	
6	15:30	m		A 勝	VS		B 勝	A 負
				()			()	

1月13日(日) 横須賀北体育館 Bコート コート主任 久保田(久里浜)

	開始時刻		G A M E				T.O	
1	9:15	m	35	南 菅	VS	36	上飯田	横須賀
2	10:30	m	39	東 林	VS	40	横浜西	B 負
3	11:45	m	43	横浜 橘	VS	44	相 原	B 負
4	13:00	m	47	平 戸	VS	48	片 瀬	B 負
5	14:15	m		A 勝	VS		B 勝	B 負
				()			()	
6	15:30	m		A 勝	VS		B 勝	B 負
				()			()	

1月13日(日) 相模原市総合体育館 Aコート コート主任 宮坂(相武台)

	開始時刻		G A M E				T.O	
1	9:15	m	49	明 治	VS	50	中川西	相模原
2	10:30	m	53	山 北	VS	54	岡 村	A 負
3	11:45	m	57	相模台	VS	58	瀬 谷	A 負
4	13:00	m	61	大 谷	VS	62	梅 田	A 負
5	14:15	m		A 勝	VS		B 勝	A 負
				()			()	
6	15:30	m		A 勝	VS		B 勝	A 負
				()			()	

1月13日(日) 相模原市総合体育館 Bコート コート主任 沼澤(東海相模)

	開始時刻		G A M E				T.O	
1	9:15	m	51	井 田	VS	52	蒔 田	相模原
2	10:30	m	55	田 名	VS	56	馬 堀	B 負
3	11:45	m	59	今 井	VS	60	横浜山手中華	B 負
4	13:00	m	63	秦野北	VS	64	横浜 旭	B 負
5	14:15	m		A 勝	VS		B 勝	B 負
				()			()	
6	15:30	m		A 勝	VS		B 勝	B 負
				()			()	

1月19日(土) 横浜文化体育館 Aコート コート主任 熊澤(境木)

	開始時刻		G A M E			T.O
1	9:15	f	1~4	VS	5~8	横 浜
2	10:30	f	17~20	VS	21~24	A 負
3	11:45	f	33~36	VS	37~40	A 負
4	13:00	f	49~52	VS	53~56	A 負
5	14:15	f	A 勝 ()	VS	B 勝 ()	A 負
6	15:30	f	A 勝 ()	VS	B 勝 ()	A 負

1月19日(土) 横浜文化体育館 Bコート コート主任 浅田(横浜橘)

	開始時刻		G A M E			T.O
1	9:15	f	9~12	VS	13~16	横 浜
2	10:30	f	25~28	VS	29~32	B 負
3	11:45	f	41~44	VS	45~48	B 負
4	13:00	f	57~60	VS	61~64	B 負
5	14:15	f	A 勝 ()	VS	B 勝 ()	B 負
6	15:30	f	A 勝 ()	VS	B 勝 ()	B 負

1月20日(日) 秦野総合体育館 Aコート コート主任 山田(秦野西)

	開始時刻		G A M E			T.O
1	9:15	m	1~4	VS	5~8	中
2	10:30	m	17~20	VS	21~24	A 負
3	11:45	m	33~36	VS	37~40	A 負
4	13:00	m	49~52	VS	53~56	A 負
5	14:15	m	A 勝 ()	VS	B 勝 ()	A 負
6	15:30	m	A 勝 ()	VS	B 勝 ()	A 負

1月20日(日) 秦野総合体育館 Bコート コート主任 大津(渋沢)

	開始時刻		G A M E			T.O
1	9:15	m	9~12	VS	13~16	中
2	10:30	m	25~28	VS	29~32	B 負
3	11:45	m	41~44	VS	45~48	B 負
4	13:00	m	57~60	VS	61~64	B 負
5	14:15	m	A 勝 ()	VS	B 勝 ()	B 負
6	15:30	m	A 勝 ()	VS	B 勝 ()	B 負

1月26日(土)海老名運動公園総合体育館 Aコート コート主任 久古(愛川東)

	開始時刻		G A M E		T.O	
1	9:30	f	1 ~ 16 ()	VS ()	17 ~ 32 ()	県 央
2	10:45	m	1 ~ 16 ()	VS ()	17 ~ 32 ()	県 央

1月26日(土)海老名運動公園総合体育館 Bコート コート主任 柏木(左近山)

	開始時刻		G A M E		T.O	
1	9:30	f	33 ~ 48 ()	VS ()	49 ~ 64 ()	県 央
2	10:45	m	33 ~ 48 ()	VS ()	49 ~ 64 ()	県 央

1月26日(土)海老名運動公園総合体育館 Aコート コート主任 久古(愛川東)

	開始時刻		G A M E		T.O
3	12:00	f	女子決勝 () ()		県 央
4	13:15	m	男子決勝 () ()		県 央

神奈川県中学校バスケットボール新人大会注意事項

神奈川県中学校体育連盟バスケットボール専門部
神奈川県中学生バスケットボールクラブ連盟

1. 引率教員のいないチームは失格とします。
2. 試合開始予定時刻（定刻）を15分過ぎた時点で遅れたチームは棄権とみなします。
試合開始時刻は定刻です。但し、1：15で終わらない場合は、次の試合間の10分は確保します。
3. 学校代表者1名・監督（顧問）1名・コーチ1名・アシスタントコーチ1名・マネージャー1名・選手15名の合計20名がベンチ入りできます。
*ユニフォームの違う選手は出場できません。
*学校長が認めた外部コーチのベンチ入りはできます。（メンバー表に記載されていること）
*選手登録は何人してもかまいません。但し、出場選手は最大15名です。また試合に出ない選手が、ベンチ付近で応援をすることはできます。＜会場の事情によってはできません。＞
*学校代表者とは、学校長又は教頭（副校長）のことです。
4. 組み合わせ番号の若いチームが、Aチームとなり、ユニフォームは原則として白色を使用し、ベンチはオフィシャル席に向かって右側とします。
5. メンバー表は、コーチが開始10分前までにスターティングメンバーを記入して、テーブルオフィシャルに提出し（2試合目以降は前試合のハーフタイム）、5分前にスコアシートに確認のサインをしてください。
6. 各校のコーチはコーチ用の腕章（白地に赤）またはコーチ章を身につけてください。また、服装に留意してください。
*選手はベンチで着替えるような行為（マナーに反すること）をしないようにする。
7. 各校のオフィシャル当番は、筆記用具（黒ペンと赤ペンと定規）を持参するようにする。
ブザー・試合球は、大会本部で用意します。
8. ベンチでの応援（同一フロア）で、鳴り物（例：ペットボトルにBB弾を入れたもの・チャ・ホーン）を使つての応援と、床の踏みならしは不可とします。
9. 屋外で練習するチームは必ず屋外用シューズを使用する。また、シューズは玄関・フロア入り口等に置かず、必ずシューズケース等に入れて持ち歩くようにしてください。
10. 会場では、指定以外の場所には立ち入らないようにしてください。
*会場の使用規定・注意事項を必ず確認してください。
11. 救急用具は各チームで用意するようにしてください。
12. 更衣室の使用方法を守り、使用はきちんとして行う。また、会場での荷物・貴重品の管理は各チームで行なってください。（退館の際に忘れ物がないように注意徹底してください。）
13. 上記の他に、飲食の場所及び方法・ゴミの持ち帰り等の会場の使用規定・注意事項を遵守してください。特に、ゴミの持ち帰りを徹底してください。
15. 各校の顧問は、交通安全・健康管理に留意してください。

応援のご家族及びチーム関係者の方々へ

神奈川県中学校体育連盟 バスケットボール専門部
神奈川県中学生バスケットボールクラブ連盟

- 1、会場への来場はできるだけ公共交通機関をご利用いただけますようお願い致します。
(詳しくは、要項の会場利用の注意をご覧ください。)
- 2、会場では、靴の履き替え・喫煙場所等の会場のきまりがありますので、遵守してください。(体育館フロアでは、必ず体育館用の履物をご利用下さい。)
- 3、差し入れをされる際には、顧問とご相談ください。また、そのゴミの処理についても生徒諸君にお伝えください。(会場にゴミを残さないようにお願いします。)
- 4、お手数ですが、ゴミは必ず持ち帰ってください。
- 5、試合中のフラッシュ撮影は、プレイに支障をきたしますので、ご遠慮ください。
- 6、VTR撮影の場合、会場(スタンド等)でのコンセントの使用ができませんので、予備のバッテリーを十分にお持ちいただくようお願い致します。
- 7、会場で、会場責任者・コート主任・審判等の指示がありましたら従ってください。

以上、円滑な大会運営のために何卒ご協力をよろしくお願い致します。